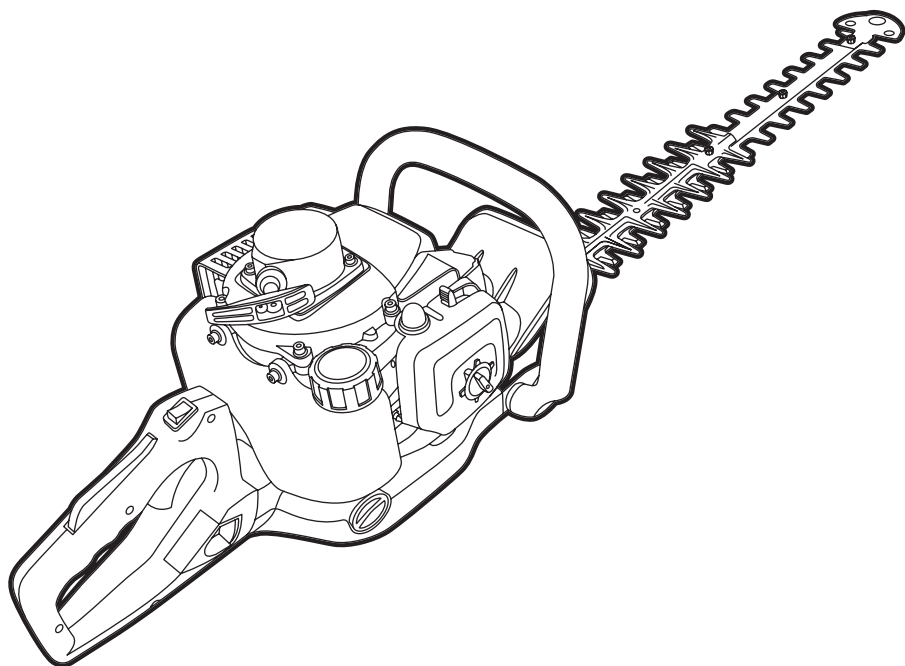


СНАМРІОН®

РУКОВОДСТВО ПО ЭКСПЛУАТАЦИИ НОЖНИЦЫ САДОВЫЕ С БЕНЗИНОВЫМ ДВИГАТЕЛЕМ HT626R



СОДЕРЖАНИЕ

1. ТЕХНИЧЕСКИЕ ХАРАКТЕРИСТИКИ	3
2. ВВЕДЕНИЕ.....	4
3. ЗНАКИ БЕЗОПАСНОСТИ, УПРАВЛЕНИЯ И ИНФОРМАЦИИ.....	5
4. ИСПОЛЬЗОВАНИЕ ПО НАЗНАЧЕНИЮ.....	6
5. ОБЩИЕ ПРАВИЛА ТЕХНИКИ БЕЗОПАСНОСТИ	7
6. ТРЕБОВАНИЯ ТЕХНИКИ БЕЗОПАСНОСТИ ВО ВРЕМЯ ЭКСПЛУАТАЦИИ	9
7. ОСНОВНЫЕ УЗЛЫ И ОРГАНЫ УПРАВЛЕНИЯ	11
8. СБОРКА.....	13
КОМПЛЕКТНОСТЬ.....	13
9. ПОДГОТОВКА К РАБОТЕ И ЭКСПЛУАТАЦИЯ.....	14
ПОДГОТОВКА К РАБОТЕ.....	14
ПРИГОТОВЛЕНИЕ ТОПЛИВНОЙ СМЕСИ	14
ЗАПРАВКА ТОПЛИВНОГО БАКА	15
ПРОВЕРКА ВОЗДУШНОГО ФИЛЬТРА.....	16
ЗАПУСК ДВИГАТЕЛЯ	16
ЗАПУСК ПРОГРЕТОГО ДВИГАТЕЛЯ	18
ОСТАНОВКА ДВИГАТЕЛЯ	18
ОБКАТКА	18
ПРАВИЛА РАБОТЫ.....	18
ИСПОЛЬЗОВАНИЕ ПОВОРОТНОЙ РУКОЯТКИ	20
10. ТЕХНИЧЕСКОЕ ОБСЛУЖИВАНИЕ	21
ВИДЫ РАБОТ И ПЕРИОДИЧНОСТЬ ТЕХНИЧЕСКОГО ОБСЛУЖИВАНИЯ.....	21
ОБСЛУЖИВАНИЕ СИСТЕМЫ ОХЛАЖДЕНИЯ.....	21
ОБСЛУЖИВАНИЕ ВОЗДУШНОГО ФИЛЬТРА	23
ОБСЛУЖИВАНИЕ ТОПЛИВНОГО БАКА И ТОПЛИВНОГО ФИЛЬТРА.....	24
ОБСЛУЖИВАНИЕ СВЕЧИ ЗАЖИГАНИЯ.....	25
ОБСЛУЖИВАНИЕ НОЖЕЙ.....	25
ОБСЛУЖИВАНИЕ РЕДУКТОРА	26
11. ХРАНЕНИЕ, ТРАНСПОРТИРОВАНИЕ, РЕАЛИЗАЦИЯ И УТИЛИЗАЦИЯ	28
12. ПОИСК И УСТРАНЕНИЕ НЕИСПРАВНОСТЕЙ	30

1. ТЕХНИЧЕСКИЕ ХАРАКТЕРИСТИКИ

Характеристика		Значение
УСТРОЙСТВО	Длина ножей, мм	600
	Поворотная рукоятка	есть
	Передаточное число редуктора (понижающее)	5,11
	Число ходов ножей, 1/мин	1900
	Шаг ножа, мм	28
	Уровень звукового давления, дБА	82,5
	Уровень мощности звука, дБА	105
	Гарантированный уровень мощности звука, дБА	107,5
	Уровень вибрации на рукоятках: передняя/ задняя, м/с ²	5,4/6,3
	Размер упаковки, мм	1150 x 260 x 250
	Вес (с пустым баком), кг	5,6
ДВИГАТЕЛЬ	Тип	Одноцилиндровый, двухтактный бензиновый двигатель с воздушным охлаждением
	Рабочий объем двигателя, см ³	25,4
	Максимальная мощность при 7500 об/мин, кВт	0,75
	Холостые обороты, об/мин	3000±100
	Максимальные обороты без нагрузки, об/мин	10000
	Топливо	Смесь бензина (октановое число не менее 92) и масла для двухтактных двигателей CHAMPION в соотношении 50:1*
	Объем топливного бака, л	0,65
	Тип карбюратора	Диафрагменный
	Способ запуска	Ручной стартер с облегченным запуском
	Система зажигания	ТСИ
Свеча зажигания	L7TM	

(*) Для приготовления топливной смеси допускается использование аналогичных масел для двухтактных двигателей в пропорции, рекомендованной производителями масла.

Технические характеристики могут быть изменены без предварительного уведомления.

2. ВВЕДЕНИЕ

Уважаемый пользователь!

Благодарим за покупку продукции CHAMPION. В данном руководстве приведены правила эксплуатации садовых ножниц с бензиновым двигателем CHAMPION. Перед началом работ внимательно прочтите руководство. Эксплуатируйте устройство в соответствии с правилами и с учетом требований безопасности, а также руководствуясь здравым смыслом. Сохраните руководство, при необходимости Вы всегда можете обратиться к нему.

Продукция CHAMPION отличается высокой мощностью и производительностью, продуманным дизайном и эргономичной конструкцией, обеспечивающей удобство её использования. Линейка техники CHAMPION регулярно расширяется новыми устройствами, которые постоянно совершенствуются.

Производитель оставляет за собой право без предварительного уведомления вносить изменения в комплектность, конструкцию отдельных узлов и деталей, не ухудшающие качество устройства. В связи с этим происходят изменения в технических характеристиках, и содержание руководства может не полностью соответствовать приобретенному устройству. Имейте это в виду, изучая руководство по эксплуатации*.

Внешний вид продукции может отличаться от изображения на титульном листе руководства по эксплуатации.

(*) С последней версией руководства по эксплуатации можно ознакомиться на сайте www.championtool.ru.

3. ЗНАКИ БЕЗОПАСНОСТИ, УПРАВЛЕНИЯ И ИНФОРМАЦИИ

Знаки безопасности, управления и информации размещены на устройстве в виде наклеек, либо нанесены рельефно на корпусе.

	Предупреждение! Осторожно! Внимание!		Осторожно! Горячие поверхности
	Пожароопасно! Легковоспламеняющиеся вещества		Запрещается курение при заправке топливного бака
	Прочтите руководство по эксплуатации перед началом работы		Не подставляйте во время работы руки или ноги под нож. Опасность получения тяжелой травмы
	При работе надевайте защитные очки, наушники, надевайте защитную каску, если есть опасность падения предметов и ушиба головы		Выхлопные газы содержат угарный газ (CO), опасный для Вашего здоровья. Запрещается эксплуатация в закрытых помещениях без хорошей вентиляции
	Носите прочную обувь на нескользящей подошве. Запрещается работать босиком или в обуви с открытым верхом		Убедитесь в отсутствии утечки топлива. Запрещается заправка топливного бака при работающем двигателе
	Работайте в защитных перчатках		Нажмите ручной топливный насос 8-10 раз
	Снимайте колпачок высоковольтного провода со свечи зажигания при проведении ремонта или технического обслуживания		Рычаг управления воздушной заслонкой карбюратора. Закройте воздушную заслонку при запуске холодного двигателя
	Бак топливный. Смесь бензина и масла		

РАСШИФРОВКА СЕРИЙНОГО НОМЕРА

XXAA BBCC DDDDD

XX - Код производителя
 AA - Номер модели
 BB - Год производства
 CC - Месяц производства
 DDDDD - Уникальный номер модели

4. ИСПОЛЬЗОВАНИЕ ПО НАЗНАЧЕНИЮ

Ножницы садовые (далее по тексту ножницы или устройство) предназначены для непрофессионального, любительского (личного, семейного, домашнего или иного) использования, не связанного с предпринимательской и профессиональной деятельностью.

Ножницы предназначены исключительно для стрижки кустарников и живых изгородей с соблюдением всех требований Руководства по эксплуатации.



Устройство сконструировано таким образом, что оно безопасно и надежно, если эксплуатируется в соответствии с Руководством. Прежде чем приступить к эксплуатации устройства прочтите и усвойте Руководство по эксплуатации. Если Вы этого не сделаете, результатом может явиться травма или повреждение устройства.



ВНИМАНИЕ!

Использование устройства в любых других целях, не предусмотренных настоящим руководством, является нарушением условий безопасной эксплуатации и прекращает действие гарантийных обязательств поставщика. Производитель и поставщик не несут ответственности за повреждения, возникшие вследствие использования устройства не по назначению. Выход из строя устройства при использовании не по назначению не является гарантийным случаем.



ВНИМАНИЕ!

Запрещается вносить какие-либо изменения в конструкцию устройства. Это может стать причиной получения серьёзной травмы, а также причиной выхода из строя устройства. Производитель и поставщик не несут ответственности за любые ущерб и убытки, возникшие из-за эксплуатации устройства с самостоятельно произведёнными конструктивными изменениями.



ВНИМАНИЕ!

Используйте для ремонта и обслуживания расходные материалы, рекомендованные заводом-изготовителем и оригинальные запасные части. Использование не рекомендованных расходных материалов, не оригинальных запчастей лишает Вас права на гарантийное обслуживание устройства.

5. ОБЩИЕ ПРАВИЛА ТЕХНИКИ БЕЗОПАСНОСТИ

Внимательно прочтите данное руководство. Ознакомьтесь с устройством прежде, чем приступать к эксплуатации. Ознакомьтесь с работой органов управления. Знайте, что делать в экстренных ситуациях. Обратите особое внимание на информацию, которой предшествуют следующие заголовки:



ПРЕДУПРЕЖДЕНИЕ!

Невыполнение требования руководства приведет к смертельному исходу или получению тяжелых травм.



ОСТОРОЖНО!

Невыполнение требования руководства приведет к получению травм средней тяжести.



ВНИМАНИЕ!

Невыполнение требования руководства приведет к повреждению устройства.



ПРИМЕЧАНИЕ!

Указывает на информацию, которая будет полезна при эксплуатации устройства.

1. Прежде чем начать работу в первый раз, получите инструктаж продавца или специалиста, как следует правильно обращаться с устройством, при необходимости пройдите курс обучения.
2. Несовершеннолетние лица к работе с устройством не допускаются, за исключением лиц старше 16 лет, проходящих обучение под надзором.
3. Эксплуатируйте устройство в хорошем физическом и психическом состоянии.



ПРЕДУПРЕЖДЕНИЕ!

Не работайте с устройством в болезненном или утомленном состоянии, в состоянии

алкогольного или наркотического опьянения, после употребления сильно действующих лекарств или иных веществ, способных оказать влияние на физическое и психическое состояние.

4. Работайте только в дневное время или при хорошем искусственном освещении.
5. Устройство разрешается передавать или давать во временное пользование (напрокат) только тем лицам, которые хорошо знакомы с данной моделью и обучены обращаться с ней. При этом обязательно должно прилагаться руководство по эксплуатации.
6. Не начинайте работать, не подготовив рабочую зону и не определив беспрепятственный путь на случай эвакуации.
7. Не рекомендуется работать устройством в одиночку. Позаботьтесь о том, чтобы во время работы на расстоянии слышимости кто-то находился, на случай если Вам понадобится помощь.



ПРЕДУПРЕЖДЕНИЕ!

При неблагоприятной погоде (дождь, снег, лед, ветер, град) рекомендуется отложить проведение работ – существует повышенная опасность несчастного случая!

8. Посторонние люди, дети и животные должны находиться на безопасном расстоянии вне рабочей зоны. Запрещается находиться ближе 15 м от работающего устройства.
9. Проверяйте устройство перед работой, чтобы убедиться, что все рукоятки, крепления и предохранительные приспособления находятся на месте и в исправном состоянии.
10. Храните устройство в закрытом месте, недоступном для детей.

11. Работайте в плотно облегающей одежде. Не носите широкую одежду и украшения, так как они могут попасть в движущиеся части устройства.
12. Наденьте прочные защитные перчатки. Перчатки снижают передачу вибрации на Ваши руки. Продолжительное воздействие вибрации может вызвать онемение пальцев и другие болезни.
13. Носите прочную обувь на не скользящей подошве для большей устойчивости. Не работайте с устройством босиком или в открытой обуви.
14. Всегда используйте защитные очки при работе.
15. Во избежание повреждения органов слуха рекомендуется во время работы с устройством использовать защитные наушники.
16. Всегда используйте защитные очки или лицевой щиток при работе.
17. Не вносите изменения в конструкцию устройства. Производитель и поставщик снимают с себя ответственность за возникшие в результате этого последствия (травмы и повреждения устройства).
18. Всегда руководствуйтесь здравым смыслом. Невозможно предусмотреть все ситуации, которые могут возникнуть перед Вами. Если Вы в какой-либо ситуации почувствовали себя неуверенно, обратитесь за советом к специалисту: дилеру, механику авторизованного сервисного центра, опытному пользователю.

6. ТРЕБОВАНИЯ ТЕХНИКИ БЕЗОПАСНОСТИ ВО ВРЕМЯ ЭКСПЛУАТАЦИИ

ПОЖАРНАЯ БЕЗОПАСНОСТЬ

1. Топливо является легко воспламеняемым и взрывоопасным веществом. Не курите, не допускайте наличия искр и пламени в зоне хранения топлива и при заправке топливного бака. Перед заправкой и техническим обслуживанием заглушите двигатель и убедитесь в том, что он остыл.
2. Не запускайте двигатель при наличии запаха топлива.
3. Не работайте с устройством, если топливо было пролито во время заправки. Перед запуском тщательно протрите поверхности топливного бака и двигателя от случайно пролитого топлива.
4. Для очистки деталей не используйте бензин или другой воспламеняющийся растворитель.
5. Не проверяйте наличие искры при снятой свече зажигания. Используйте только тестеры свечей зажигания, соответствующие техническим требованиям.
2. Никогда не вдыхайте выхлопные газы. Выхлопные газы содержат угарный газ, который не имеет цвета и запаха, и является очень ядовитым. Попадание угарного газа в органы дыхания может привести к потере сознания или к смерти.
3. Никогда не запускайте двигатель внутри помещения или в плохо проветриваемых местах.

ФИЗИЧЕСКАЯ БЕЗОПАСНОСТЬ (ТРАВМЫ)

1. Всегда твердо стойте на земле, не теряйте равновесия. Перед началом работы осмотритесь, нет ли на участке препятствий, о которые Вы можете споткнуться и упасть.
2. Держите устройство двумя руками.
3. Следите, чтобы ноги/руки не располагались вблизи рабочих органов и вращающихся частей.
4. Всегда сохраняйте безопасную дистанцию относительно других людей, которые работают вместе с Вами.
5. Соблюдайте особую осторожность при изменении направления движения.
6. Соблюдайте особую осторожность при выполнении работ в стесненных условиях (в ограниченном пространстве).
7. Не дотрагивайтесь до горячего глушителя и ребер цилиндра, так как это может привести к серьезным ожогам.
8. Заглушите двигатель перед перемещением устройства с одного места на другое.
9. Все работы по техническому обслуживанию и ремонту проводите при выключенном двигателе и снятом со свечи зажигания колпачке высоковольтного провода.

ЭЛЕКТРИЧЕСКАЯ БЕЗОПАСНОСТЬ

1. Не запускайте двигатель, когда неисправность системы зажигания вызывает пробой и искрение.

ХИМИЧЕСКАЯ БЕЗОПАСНОСТЬ

1. Избегайте контакта с топливом. Возможно раздражение кожных покровов, слизистой оболочки глаз, верхних дыхательных путей, или аллергические реакции при индивидуальной непереносимости. Частый контакт с топливом может привести к острым воспалениям и хроническим экземам.

10. Во избежание случайного запуска двигателя, перед выполнением работ по техническому обслуживанию снимите со свечи зажигания колпачок высоковольтного провода.
11. При работах на высоте всегда используйте подъемную платформу. Запрещается работать на лестнице, на дереве, в неустойчивом положении, на высоте, когда устройство поднято выше уровня плеча, одной рукой.

ТЕХНИЧЕСКАЯ БЕЗОПАСНОСТЬ (УСТРОЙСТВО)

1. Не работайте с устройством, если ребра цилиндра и глушитель загрязнены.
2. Перед запуском двигателя следите за тем, чтобы рабочие органы устройства не соприкасались с посторонними предметами.

ЭКОЛОГИЧЕСКАЯ БЕЗОПАСНОСТЬ

Помните о необходимости охраны окружающей среды и экологии. Прежде чем слить какие-либо жидкости, выясните правильный способ их утилизации. Соблюдайте правила охраны окружающей среды при утилизации моторного масла, топлива, фильтров и других деталей устройства.



ВНИМАНИЕ!

Пользователь несет персональную ответственность за возможный вред здоровью и имуществу третьих лиц в случае неправильного использования устройства или использования его не по назначению.

7. ОСНОВНЫЕ УЗЛЫ И ОРГАНЫ УПРАВЛЕНИЯ

Расположение основных узлов и органов управления устройства показано на Рис. 1, 2.

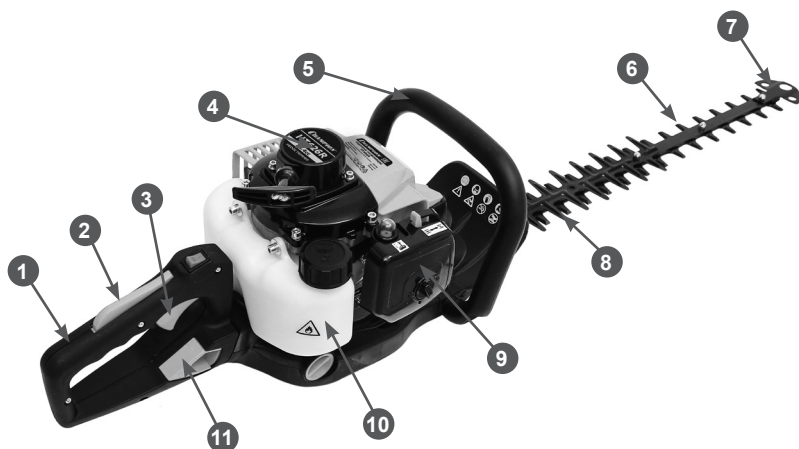


Рис. 3 Основные узлы и органы управления (общий вид)

- | | |
|---------------------------------|---------------------------------------|
| 1. Рукоятка задняя | 7. Ограничитель ножей передний |
| 2. Рычаг блокировки рычага газа | 8. Защита ножей боковая |
| 3. Рычаг газа | 9. Корпус воздушного фильтра |
| 4. Стартер ручной | 10. Бак топливный |
| 5. Рукоятка передняя | 11. Фиксатор поворота задней рукоятки |
| 6. Ножи | |



Рис. 2 Основные узлы и органы управления (вид спереди)

- | | |
|---|---------------------------|
| 1. Щиток защитный | 5. Крышка топливного бака |
| 2. Колпачок высоковольтного провода | 6. Ручка ручного стартера |
| 3. Рычаг управления воздушной заслонкой карбюратора | 7. Выключатель зажигания |
| 4. Насос ручной топливный | 8. Глушитель |
| | 9. Рама |

ПРИНЦИП РАБОТЫ

Садовые ножницы относятся к механизмам, приводимым в действие двухтактным бензиновым двигателем. Вращение коленчатого вала двигателя передается через сцепление центробежного типа на редуктор специальной конструкции, который преобразует вращение вала в возвратно-поступательное движение ножей.

8. СБОРКА

КОМПЛЕКТНОСТЬ

Комплектность устройства приведена в Таблице 1.

ТАБЛИЦА 1. Комплектность устройства

Наименование	Кол-во
Ножницы	1 шт.
Руководство по эксплуатации	1 шт.
Ключ комбинированный	1 шт.
Ключ шестигранный 4 мм	1 шт.
Ключ шестигранный 5 мм	1 шт.
Емкость для приготовления топливной смеси	1 шт.
Чехол защитный*	1 шт.

(*) Установлен на ножницы.



ПРИМЕЧАНИЕ!

Производитель оставляет за собой право без предварительного уведомления внести изменения в комплектность.

Устройство поставляется в полностью собранном состоянии.

9. ПОДГОТОВКА К РАБОТЕ И ЭКСПЛУАТАЦИЯ

ПОДГОТОВКА К РАБОТЕ

Перед началом работы необходимо сделать следующее:

1. Подготовить рабочую зону:
 - убрать посторонние предметы (камни, палки, провода и т. п.), которые могут помешать движению оператора.
 - определить последовательность действий в процессе работы (какие поверхности, в каком порядке и на какую глубину будут обрабатываться);
 - спилить обычной пилой толстые сучья, которые могут помешать обрезке;
 - установить, при необходимости, ограждение и предупреждающие таблички.
2. Подготовить и проверить индивидуальные средства защиты органов зрения и слуха, защитные перчатки, обувь и рабочую одежду.
3. В обязательном порядке провести контрольный осмотр устройства. Наличие потёков топлива, неисправность систем питания и отвода отработавших газов, повреждение основных корпусных элементов, а также наличие прочих неисправностей не допускается. Любая обнаруженная неисправность перед началом эксплуатации устройства должна быть устранена.



ПРИМЕЧАНИЕ!

Для устранения неисправностей устройства рекомендуется обратиться в авторизованный сервисный центр CHAMPION.



ПРЕДУПРЕЖДЕНИЕ!

Запрещается эксплуатация устройства при наличии неисправностей. Не устранение проблемы перед работой может стать причиной получения серьёзных травм и

поломки устройства. Выход из строя устройства по этой причине не является гарантийным случаем.

4. Проверить затяжку резьбовых соединений крепежных элементов, состоящие режущих ножей.
5. Проверить исправность органов управления и предохранительных элементов.
6. Приготовить топливную смесь и заправить топливный бак. Убедиться в отсутствии протечек топлива.

ПРИГОТОВЛЕНИЕ ТОПЛИВНОЙ СМЕСИ

Для приготовления топливной смеси (далее по тексту топливная смесь или топливо) используйте неэтилированный бензин с октановым числом 92 и моторное масло для двухтактных двигателей с воздушным охлаждением, которое имеет классификацию API TSC-3 или JASO FD, в пропорции, рекомендованной производителями масла.

Рекомендуется использовать моторное масло CHAMPION для двухтактных двигателей с воздушным охлаждением, которое имеет классификацию JASO FB или JASO FD.



ВНИМАНИЕ!

Для приготовления топливной смеси запрещается использовать моторное масло, предназначенное для двигателей с водяным охлаждением, масло для двухтактных двигателей, имеющих низкие максимальные обороты, масло для четырехтактных двигателей.

Для определения пропорций приготовления топливной смеси используйте Таблицу 2.

ТАБЛИЦА 2. Определение пропорций приготовления топливной смеси

Бензин	Масло	Соотношение
1 литр	20 мл	50:1
5 литров	100 мл	50:1
10 литров	200 мл	50:1



ВНИМАНИЕ!

Для приготовления и хранения топливной смеси используйте специальные емкости для бензина. Запрещается использовать емкости из пищевого пластика. Запрещается готовить топливную смесь непосредственно в топливном баке.



ПРЕДУПРЕЖДЕНИЕ!

Проводите все работы с топливом только на открытом воздухе, или в хорошо проветриваемом помещении, вдали от источников возможного воспламенения. Не запускайте двигатель, если топливо пролито. Протрите топливный бак от остатков пролитой смеси сухой чистой ветошью или дождитесь её полного высыхания.

1. Возьмите емкость для приготовления топливной смеси из комплекта поставки устройства.
2. Найдите на ёмкости шкалу с обозначением «50:1».
3. Открутите крышку ёмкости и залейте бензин в ёмкость до нижней отметки по шкале «50:1».
4. После этого залейте в ёмкость моторное масло до верхней отметки по шкале «50:1».
5. Плотно закрутите крышку емкости и тщательно взболтайте топливную смесь.

При отсутствии штатной ёмкости для приготовления топливной смеси, используйте специальные ёмкости для бензина.

1. Вылейте в емкость половину приготовленного для работы бензина.

2. Добавьте необходимое количество рекомендованного моторного масла.
3. Плотно закрутите крышку ёмкости и тщательно взболтайте топливную смесь.
4. Медленно открутите крышку ёмкости для того, чтобы выпустить воздух, после чего долейте оставшийся бензин.
5. Плотно закрутите крышку ёмкости и вновь тщательно взболтайте топливную смесь.



ВНИМАНИЕ!

Перед каждой заправкой тщательно взболтайте смесь в ёмкости.

ЗАПРАВКА ТОПЛИВНОГО БАКА

1. Перед заправкой топливного бака остановите двигатель и дайте ему полностью остыть.
2. Заполняйте топливный бак на открытом воздухе, или в хорошо проветриваемом помещении, вдали от источников возможного воспламенения.
3. Очистите от грязи поверхность рядом с крышкой топливного бака.
4. Медленно открутите крышку топливного бака.
5. Аккуратно залейте топливную смесь из емкости.
6. Не заполняйте топливный бак полностью, должно оставаться пространство для теплового расширения топлива.
7. Плотно закрутите крышку топливного бака руками. Перед запуском насухо протрите топливный бак снаружи от остатков пролитого топлива.



ВНИМАНИЕ!

Готовую к работе топливную смесь рекомендуется использовать в течение 30 дней. При длительном хранении топливная смесь окисляется, становится неоднородной и непригодной к применению.



ВНИМАНИЕ!

Для приготовления топливной смеси используйте свежий качественный бензин. Тщательно выдерживайте соотношение бензина и масла. Никогда не заливаете чистый бензин для заправки топливного бака.



ВНИМАНИЕ!

Выход из строя двигателя в результате использования не допустимого стандартами качества топлива, работы на чистом бензине, работы на старой топливной смеси либо на смеси с неправильным соотношением бензин/масло, применения не рекомендованного или некачественного масла не является гарантийным случаем.

ПРОВЕРКА ВОЗДУШНОГО ФИЛЬТРА

Каждый раз перед началом работы необходимо проверять состояние воздушного фильтра и готовность его к работе.

Воздушный фильтр двигателя состоит из одного поролонового фильтрующего элемента, пропитанного чистым моторным маслом. В соответствии с разделом ОБСЛУЖИВАНИЕ ВОЗДУШНОГО ФИЛЬТРА снимите крышку воздушного фильтра и проверьте чистоту и целостность фильтрующего элемента. Убедитесь, что фильтрующий элемент пропитан чистым моторным маслом полностью и равномерно. При необходимости, произведите обслуживание воздушного фильтра в соответствии с разделом ОБСЛУЖИВАНИЕ ВОЗДУШНОГО ФИЛЬТРА.



ВНИМАНИЕ!

Фильтрующий элемент воздушного фильтра должен быть пропитан маслом полностью и равномерно. В противном случае эффективность его работы резко снижается, что со временем может привести к абразивному износу двигателя. Выход двигателя из строя по этой причине не будет являться гарантийным случаем.

ЗАПУСК ДВИГАТЕЛЯ

1. Установите ножницы на ровную горизонтальную поверхность.
2. Заполните топливный бак свежей топливной смесью.
3. Снимите с ножей защитный чехол.
4. Прокачайте топливо через карбюратор. Для этого нажимайте (примерно 5-10 раз) на ручной топливный насос до появления в насосе топлива и возникновения сопротивления при нажатии. Ручной топливный насос 1 находится на корпусе воздушного фильтра (Рис. 3).

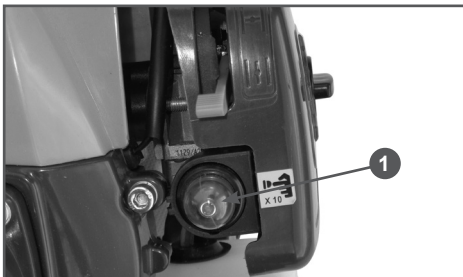


Рис. 3 Расположение ручного топливного насоса

1. Насос ручной топливный
5. Закройте воздушную заслонку карбюратора. Для этого рычаг управления воздушной заслонкой переведите в положение «1» (ЗАКРЫТО) (Рис. 4).

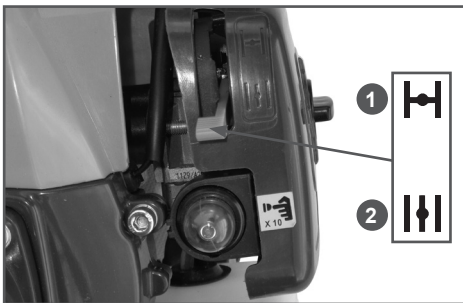


Рис. 4 Положения рычага управления воздушной заслонкой карбюратора

1. Положение «ЗАКРЫТО»
2. Положение «ОТКРЫТО»

- 6.левой рукой прижмите ножницы к земле. Дополнительно, при необходимости, носком левой ноги прижмите площадку под задней рукояткой (Рис. 5).

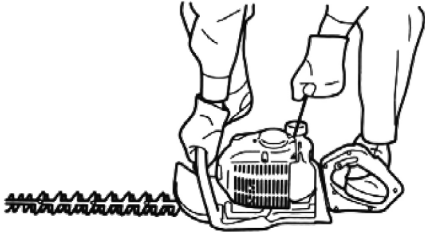


Рис. 5 Положение оператора при запуске двигателя

7. Правой рукой слегка потяните за ручку стартера, пока не почувствуете сопротивление, затем потяните за ручку стартера сильно, но плавно. Повторите это действие 5-6 раз до первой вспышки в цилиндре двигателя. Двигатель запускается только на короткое время и сразу глохнет. При необходимости повторите. После запуска двигателя медленно и плавно верните ручку стартера на место.



ВНИМАНИЕ!

Всегда строго выполняйте пункт «7» во избежание динамического удара на детали стартера и поломки стартера. Не отпускайте ручку стартера резко с верхнего положения, иначе шнур наматывается на маховик и произойдет поломка стартера. Отпускайте ручку медленно во избежание повреждения стартера. Невыполнение этих требований руководством часто приводит к поломке стартера. Стартер при этом не подлежит ремонту по гарантии.

8. После первой вспышки переведите рычаг воздушной заслонки в положение 2 «ОТКРЫТО» (Рис. 4). Далее, слегка потяните за ручку стартера, пока не почувствуете сопротивление, затем сильно, но плавно потяните за ручку стартера. Повторите это действие 1-3 раза, двигатель должен запуститься.

9. Прогрейте двигатель на холостых оборотах в течение около 30-60 секунд.



ВНИМАНИЕ!

В зависимости от температуры окружающей среды время прогрева двигателя может меняться. Определить, что двигатель прогрелся, можно по следующим признакам: двигатель устойчиво работает на холостых оборотах и, при нажатии на рычаг газа, двигатель резко набирает обороты без провалов.



ВНИМАНИЕ!

При запуске двигателя не производите резкий рывок за ручку стартера. Всегда при запуске выбирайте свободный ход шнура стартера. Не вытягивайте при запуске шнур стартера до упора. Не отпускайте ручку стартера, когда она находится в верхнем положении. Невыполнение этих требований при запуске может привести к поломке деталей стартера. Выход стартера из строя в этом случае не будет являться гарантийным случаем.



ВНИМАНИЕ!

При запуске прогретого двигателя воздушную заслонку не закрывайте, свечу заливает топливом, и двигатель не запустится. Если двигатель не запускается, возможно, что Вы пропустили первую вспышку, и свечу залило бензином.

В этом случае выполните следующие действия:

1. Выкрутите и просушите свечу зажигания.
2. Откройте воздушную заслонку карбюратора.
3. Переверните устройство свечным отверстием вниз и, одновременно удерживая выключатель зажигания в положении «OFF» (ВЫКЛЮЧЕНО) и рычаг газа в полностью нажатом состоянии, несколько раз сильно и часто дерните за ручку стартера для удаления лишнего топлива из цилиндра.

4. Установите свечу на место.
5. Не закрывая воздушную заслонку, повторите процедуру запуска.

Если после нескольких попыток двигатель не запускается, обратитесь к таблице поиска и устранения неисправностей или в авторизованный сервисный центр.

ЗАПУСК ПРОГРЕТОГО ДВИГАТЕЛЯ

При запуске прогретого двигателя не закрывайте воздушную заслонку. В остальной процедуре запуска такая же, как при запуске холодного двигателя.

ОСТАНОВКА ДВИГАТЕЛЯ

Для остановки двигателя в нормальном режиме выполните следующие действия:

1. Прекратите работу и отпустите рычаг газа. Двигатель будет работать на холостых оборотах.
2. Дайте двигателю поработать без нагрузки в течение 15-20 секунд, затем заглушите двигатель, удерживая выключатель зажигания в положении «STOP» (ВЫКЛЮЧЕНО).



ВНИМАНИЕ!

Не глушите двигатель сразу после окончания работы, так как это может привести к резкому повышению температуры внутри двигателя и, как следствие, к выходу его из строя.



ВНИМАНИЕ!

Режим холостого хода необходим для того, чтобы снизить температуру внутри двигателя. Мгновенная остановка двигателя может привести к резкому повышению температуры внутри двигателя и выходу его из строя и допускается только в аварийной, опасной для жизни, ситуации.

ОБКАТКА

Особых требований к обкатке двигателя устройства нет. Двигатель выходит на свою полную мощность после выработки 6-8 топливных баков.



ВНИМАНИЕ!

Не обкатывайте двигатель на холостых оборотах. Не оставляйте работать двигатель длительное время на холостых оборотах. В противном случае это может привести к выходу двигателя из строя.

ПРАВИЛА РАБОТЫ



ПРИМЕЧАНИЕ!

Рекомендуемый диаметр обрезаемых веток составляет 8 мм, максимальный диаметр 20 мм.

1. Определите объем работы, маршрут и последовательность выполнения работы.
2. Подготовьте ножницы к работе в соответствии с разделом ПОДГОТОВКА К РАБОТЕ.
3. Запустите и прогрейте двигатель в соответствии с разделом ЗАПУСК ДВИГАТЕЛЯ.



ПРИМЕЧАНИЕ!

Используйте циклический режим работы: 1 минута работа на максимальных оборотах двигателя, затем 5-10 секунд работа двигателя на холостых оборотах.



ВНИМАНИЕ!

Режим холостого хода необходим для того, чтобы снизить температуру внутри двигателя. Длительная непрерывная работа двигателя на максимальных оборотах может привести к тепловому перегреву двигателя и выходу его из строя. Выход двигателя из строя вследствие теплового перегрева не является гарантийным случаем.



ВНИМАНИЕ!

Не допускается работа с не полностью нажатым рычагом газа, возможен выход из строя деталей сцепления!

Обрезка живых изгородей необходима для усиления роста боковых побегов, увеличения густоты кроны, для получения ровного профиля живой изгороди. Обрезку изгороди осуществляют ежегодно, обычно ранней весной или поздней осенью в первые годы ее роста. Для многолетних посадок допустимо число обрезок увеличить до 2-3-х, в зависимости от скорости роста растений.

Повторные обрезки могут предприниматься выборочно при потере четкости линий изгороди, за счет отрастания новых побегов. Глубина обрезки увеличивается по мере увеличения прироста и возраста изгороди. В зависимости от растений она может составлять 1/3-2/3 средней длины побегов. По достижении требуемой высоты верхушечную обрезку проводят постоянно на одном и том же уровне, удаляя все побеги.

При недостаточной глубине обрезки высокая живая изгородь через несколько лет приобретает непривлекательный вид и обвисает, поэтому изгороди следует обрезать максимально близко к прошлогодней обрезке. Это сохранит их форму и плотность, а также предотвратит поломку растений после сильных снегопадов.

Молодые побеги лучше всего обрезать косящими движениями (Рис. 6А).

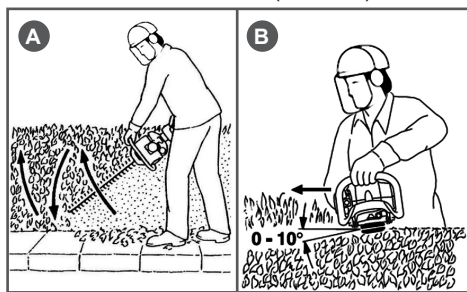


Рис. 6 Движения при обрезке

Для выравнивания кустарника по высоте натяните направляющую веревку и производите обрезку непосредственно над этой линией.

Наклоните ножницы таким образом, чтобы режущие ножи находились под небольшим углом к кустарнику или живой изгороди (от 0° до 10°) и, направляя ножи горизонтально, приступайте к обрезке (Рис. 6В). Перемещайте ножницы серпообразно в направлении к краю живой изгороди, чтобы обрезанные ветки отбрасывались к земле.

Бока кустарника обрезайте так, чтобы получалась конусообразная форма.

Используйте шаблоны для формирования крон в виде сложных пространственных фигур.

Попрактикуйтесь немного с небольшой глубиной обрезки на молодых побегах.

Выполните несколько резов под различными углами. Если ножи заклинило, остановите двигатель, отсоедините колпачок высоковольтного провода зажигания и очистите ножи.

Работая с ножницами, займите удобное устойчивое положение. Если ножи наткнулись на посторонний

предмет или по иной причине не двигаются правильно, немедленно остановите двигатель и проверьте состояние ножей.

Не работайте ножницами, если режущий механизм сломан или сильно затуплен. Если несколько операторов одновременно работают с устройствами для обрезки живых изгородей, они должны находиться на безопасном расстоянии друг от друга.

Последовательность действий при обрезке живой изгороди (Рис. 7):

1. Подстригите живую изгородь до нужной высоты.
2. Обрежьте боковую часть живой изгороди по диагонали снизу-вверх.
3. Закруглите верхние углы изгороди.
4. Немного подстригите живую изгородь на уровне земли.

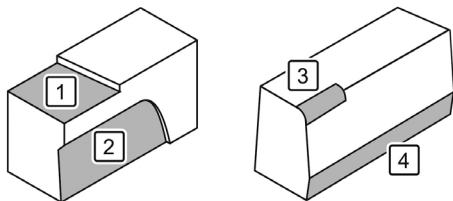


Рис. 7 Последовательность действий при обрезке

ИСПОЛЬЗОВАНИЕ ПОВОРОТНОЙ РУКОЯТКИ

Для удобства выполнения работы, заднюю рукоятку садовых ножниц можно поворачивать на 45 и 90 градусов влево или вправо относительно плоскости ножей.



ПРЕДУПРЕЖДЕНИЕ!

Всегда останавливайте двигатель перед изменением положения рукоятки!

Для поворота задней рукоятки оттяните назад фиксатор 1 поворота задней рукоятки (Рис. 8) и поверните рукоятку на 45° или на 90° в нужную сторону, как показано на Рис. 9.

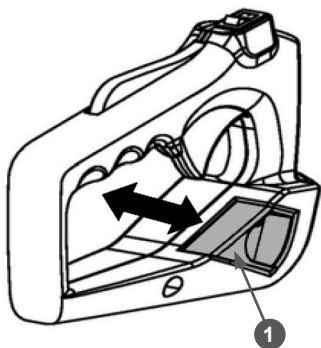


Рис. 8 Фиксатор поворота задней рукоятки
1. Фиксатор

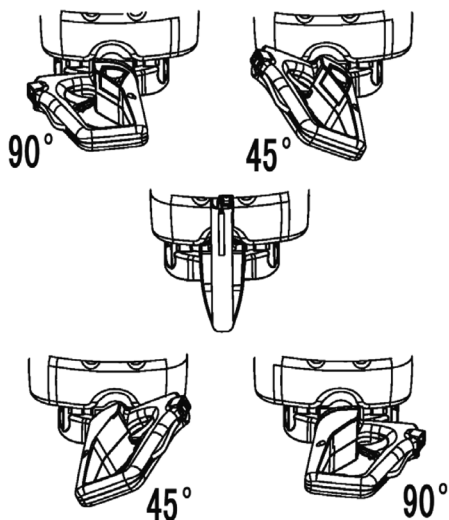


Рис. 9 Положения задней рукоятки

После поворота рукоятки отпустите фиксатор. Под действием внутренней пружины фиксатор должен вернуться на место и снова зафиксировать рукоятку. При необходимости, немного поверните рукоятку влево-вправо, чтобы шток фиксатора встал на своё место.



ПРЕДУПРЕЖДЕНИЕ!

Не используйте ножницы, пока поворотная рукоятка надежно не зафиксирована.



ПРЕДУПРЕЖДЕНИЕ!

При работе положение двигателя и режущих лезвий может быть любым, НО ПОЛОЖЕНИЕ ЗАДНЕЙ РУКОЯТКИ ДОЛЖНО БЫТЬ ТОЛЬКО ВЕРТИКАЛЬНЫМ.

10. ТЕХНИЧЕСКОЕ ОБСЛУЖИВАНИЕ

ВИДЫ РАБОТ И ПЕРИОДИЧНОСТЬ ТЕХНИЧЕСКОГО ОБСЛУЖИВАНИЯ

Для поддержания высокой эффективности работы устройства необходимо периодически проверять его техническое состояние и выполнять необходимые регулировки. Периодичность технического обслуживания и виды выполняемых работ приведены в Таблице 3 «Виды работ и периодичность технического обслуживания».



ПРЕДУПРЕЖДЕНИЕ!

Заглушите двигатель и дайте ему остыть перед тем, как выполнять какие-либо работы по техническому обслуживанию.



ОСТОРОЖНО!

Все работы по техническому обслуживанию выполняются в защитных перчатках на холодном двигателе.



ВНИМАНИЕ!

Несвоевременное техническое обслуживание или не устранение проблемы перед работой, может стать причиной поломки устройства. Выход из строя устройства по этим причинам не будет являться гарантийным случаем. Всегда выполняйте работы по техническому обслуживанию по графику, указанному в данном руководстве.



ВНИМАНИЕ!

Для выполнения технического обслуживания и ремонта используйте только оригинальные запасные части CHAMPION. Выход из строя устройства при использовании запасных частей, расходных материалов не соответствующих по качеству, а также при использовании не оригинальных запасных частей не будет являться гарантийным случаем.



ВНИМАНИЕ!

График технического обслуживания (ТО) применим к нормальным рабочим условиям. Если Вы эксплуатируете устройство в экстремальных условиях, таких как: работа при высоких температурах, при сильной запыленности, необходимо сократить интервалы между ТО.



ВНИМАНИЕ!

Обороты двигателя отрегулированы на заводе-изготовителе для максимально эффективной работы устройства. Регулировка карбюратора и оборотов двигателя должна выполняться только в авторизованном сервисном центре.



ВНИМАНИЕ!

Запрещается производить самостоятельную регулировку карбюратора и оборотов двигателя. Выход двигателя из строя из-за самостоятельной неправильно выполненной регулировки карбюратора и оборотов двигателя не будет являться гарантийным случаем.

ОБСЛУЖИВАНИЕ СИСТЕМЫ ОХЛАЖДЕНИЯ

Для поддержания рабочей температуры двигателя охлаждающий воздух должен свободно проходить через отверстия воздухозаборника на крышке цилиндра и охлаждающие ребра цилиндра. В случае если нет доступа воздуха через воздухозаборник, или пыль и трава засорили цилиндр, то может произойти перегрев и заклинивание двигателя.

После каждого использования удаляйте накопленную грязь из пространства между топливным баком и стартером и очищайте отверстия 1 воздухозаборника на картере двигателя (Рис. 10).

Таблица 3. Виды работ и периодичность технического обслуживания

Виды работ		Периодичность проведения работ						
Работа	Операции	Перед работой	После окончания работы	После заправки топливного бака	Каждый месяц	Каждый год	При повреждении	При необходимости
Комплектное устройство	Визуальный контроль	x		x				
	Очистка		x					
Проверка крепежных деталей*	Проверить	x					x	x
	Затянуть	x					x	x
Рычаги управления	Контроль функционирования	x		x				
Обслуживание воздушного фильтра*	Проверить	x						
	Очистить		x(1)					x
	Заменить						x	x
Обслуживание топливного фильтра*	Проверить				x			
	Заменить						x	x
Обслуживание топливного бака*	Очистить					x		
Обслуживание карбюратора	Проверить холостые обороты	x						
	Отрегулировать холостые обороты							x
	Отрегулировать карбюратор							x(2)
Обслуживание топливопровода	Проверить	x						
	Заменить						x(2)	
Обслуживание системы охлаждения	Очистить		x					
Обслуживание свечи зажигания*	Проверить				x			
	Заменить					x		100 часов работы
Обслуживание ножей*	Смазать	x						
	Заточить						x(2)	x(2)
Обслуживание редуктора	Добавить смазку				x			

(*) Данные запчасти и расходные материалы не подлежат замене по гарантии.

(**) Не требуется, если не предусмотрено конструкцией шины.

(1) Техническое обслуживание должно осуществляться более часто, при работе в пыльных условиях.

(2) Данный вид работ необходимо выполнять в авторизованном сервисном центре.

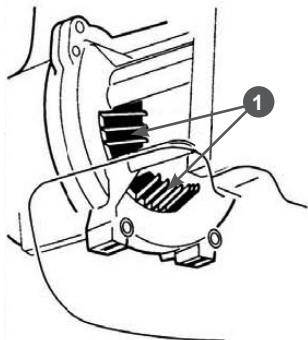


Рис. 10 Отверстия воздухозаборника системы охлаждения

1. Отверстия воздухозаборника

Снимите крышку цилиндра и удалите пыль и грязь между ребрами охлаждения цилиндра.

Установите крышку цилиндра на место.



ВНИМАНИЕ!

Выход из строя двигателя при заблокированной системе охлаждения не является гарантийным случаем.

ОБСЛУЖИВАНИЕ ВОЗДУШНОГО ФИЛЬТРА

Загрязнение воздушного фильтра может препятствовать проходу воздуха для образования воздушно-топливной смеси. Для предотвращения неисправностей двигателя надо осуществлять регулярное обслуживание воздушного фильтра. При работе в условиях повышенной запыленности воздушный фильтр необходимо обслуживать чаще.



ВНИМАНИЕ!

Запрещается работа двигателя с грязным или поврежденным фильтрующим элементом. Запрещается работа двигателя без фильтрующего элемента. В противном случае, попадание грязи и пыли приведет к быстрому износу и выходу двигателя из строя, что не будет являться гарантийным случаем.

Для обслуживания воздушного фильтра:

1. Открутите винт 4 и снимите крышку 3 воздушного фильтра (Рис. 11).

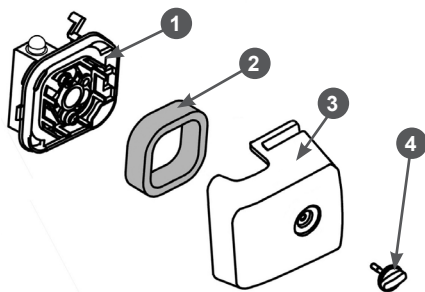


Рис. 11 Обслуживание воздушного фильтра

1. Корпус воздушного фильтра
 2. Элемент фильтрующий поролоновый
 3. Крышка воздушного фильтра
 4. Винт
2. Извлеките из корпуса 1 фильтрующий элемент 2 (Рис. 11)
 3. Проверьте целостность и чистоту фильтрующего элемента.
 4. При незначительном загрязнении промойте поролоновый фильтрующий элемент теплым мыльным раствором и просушите. Поврежденный или сильно загрязненный поролоновый фильтрующий элемент замените.
 5. Смочите поролоновый фильтрующий элемент специальным или чистым моторным маслом, после чего, не скручивая фильтрующий элемент, отожмите излишки масла.
 6. Произведите очистку корпуса и крышки воздушного фильтра, не допуская попадания пыли и грязи в воздуховод, ведущий к карбюратору.
 7. Установку воздушного фильтра произведите в обратной последовательности.



ВНИМАНИЕ!

Эксплуатация двигателя с грязным или поврежденным фильтрующим элементом, или без фильтрующего элемента приведет к попаданию грязи и пыли в карбюратор и двигатель, что в свою очередь, станет причиной его быстрого износа. Двигатель в этом случае не подлежит ремонту по гарантии.

ОБСЛУЖИВАНИЕ ТОПЛИВНОГО БАКА И ТОПЛИВНОГО ФИЛЬТРА

Работа с грязным или поврежденным топливным фильтром приводит к засорению деталей топливной системы, потере мощности двигателя. Попадание грязи в карбюратор приводит к выходу его из строя.



ВНИМАНИЕ!

Выход из строя карбюратора или двигателя при работе без фильтра, с грязным или поврежденным топливным фильтром не является гарантийным случаем.

Для проверки или замены топливного фильтра:

1. Открутите крышку 1 топливного бака (Рис. 12).
2. Согните кусок мягкого провода в виде небольшого крючка.
3. Зацепите крючком 2 топливный шланг с фильтром и вытяните фильтр 3 через заливную горловину (Рис. 12).



ПРИМЕЧАНИЕ!

Не вытягивайте топливный шланг полностью из бака. Достаточно вытащить наружу часть шланга с фильтром.

4. Проверьте фильтр. Если он окрасился в темно-коричневый цвет, его необходимо заменить.



ВНИМАНИЕ!

Топливный фильтр не подлежит очистке, только замене.

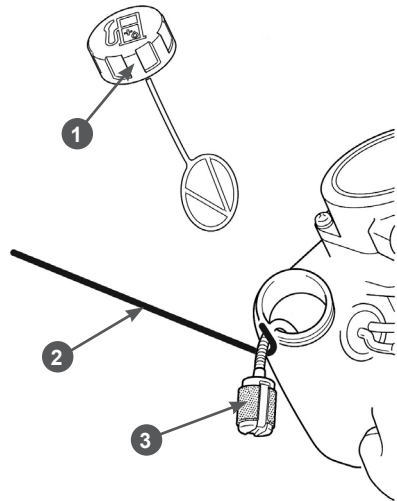


Рис. 12 Обслуживание топливного фильтра

1. Крышка топливного бака
2. Крючок
3. Фильтр топливный
5. Отделите фильтр от шланга скручивающим движением.
6. Установите новый фильтр. Верните топливный шланг с фильтром в бак. Убедитесь, что фильтр лежит на дне бака.
7. Установите крышку топливного бака.

Рекомендуется не реже одного раза в год (в зависимости от интенсивности работы) очищать топливный бак от попавшего мусора и промывать его чистым бензином.



ВНИМАНИЕ!

Запрещается использовать для промывки бака агрессивные химические жидкости (ацетон, уайт-спирит и т.п.). Это приведет к деформации бака, разрушению материала шланга и выходу его из строя.

ОБСЛУЖИВАНИЕ СВЕЧИ ЗАЖИГАНИЯ

Для эффективной работы двигателя устройства, свеча зажигания должна быть исправной, не иметь сколов и трещин в изоляторе, иметь соответствующий зазор между электродами. Рекомендованная свеча зажигания L7TM или её аналоги (CHAMPION CJ8, IGP L7T, NGK BPM7A, DENSO W20MP-U).

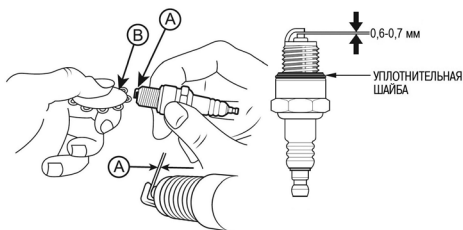


Рис. 13 Проверка зазора между электродами

А – зазор, В - щуп



ВНИМАНИЕ!

Выход из строя двигателя при использовании для работы свечи зажигания, отличной по своим параметрам от рекомендованной, не является гарантийным случаем.

Для обслуживания свечи зажигания:

1. Снимите колпачок высоковольтного провода свечи зажигания и удалите грязь вокруг свечи зажигания.
2. Открутите свечу зажигания свечным ключом.



ВНИМАНИЕ!

Никогда не откручивайте свечу, пока двигатель полностью не остыл – существует опасность повреждения резьбовой части свечного отверстия.

3. Проверьте свечу зажигания. Если электроды изношены или повреждена изоляция, замените свечу.
4. Измерьте зазор между электродами свечи зажигания специальным щупом. Зазор должен быть 0,6-0,7 мм (Рис. 13). При увеличении или уменьшении требуемого зазора рекомендуется заменить свечу, так как регулировка зазора может привести к изменению качества искрообразования.
5. Аккуратно закрутите свечу руками.
6. После того, как свеча зажигания установлена на место, затяните её свечным ключом.
7. Установите на свечу колпачок высоковольтного провода.



ВНИМАНИЕ!

При установке новой свечи зажигания, для обеспечения требуемой затяжки, закрутите свечу ключом еще на 1/2 оборота после посадки буртика свечи на уплотнительную шайбу. При установке бывшей в эксплуатации свечи зажигания, для обеспечения требуемой затяжки закрутите свечу ключом еще на 1/4-1/8 часть оборота после посадки буртика свечи на уплотнительную шайбу.



ВНИМАНИЕ!

Свеча зажигания должна быть надежно затянута. Не затянутая должным образом или чрезмерно затянутая свеча зажигания может привести к повреждению двигателя.

ОБСЛУЖИВАНИЕ НОЖЕЙ



ОСТОРОЖНО!

При обслуживании ножей надевайте перчатки для защиты рук от порезов об острые края лезвий.

Очистка

После каждого использования удаляйте смолистые отложения, если они есть, с ножей и направляющей с помощью смеси керосина и моторного масла в соотношении 1:1.

Смазка

Каждые 1-2 часа работы добавляйте несколько капель моторного масла в каждый паз болта крепления ножей с нижней стороны ножей (Рис. 14).

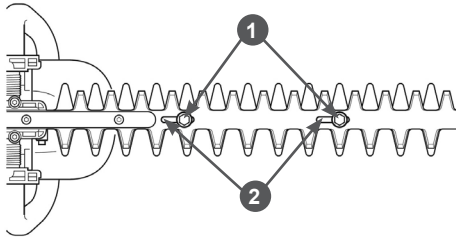


Рис. 14 Точки смазки ножей

1. Болты крепления ножей
2. Пазы

Заточка лезвий ножей (при необходимости)



ПРЕДУПРЕЖДЕНИЕ!

Не прикасайтесь к острым краям режущих лезвий. Обязательно надевайте перчатки для защиты рук и пальцев от травм.

Для заточки ножей:

1. Запустите двигатель и слегка нажимая на рычаг газа и слегка увеличивая обороты двигателя, разведите лезвия верхнего и нижнего ножей примерно на 2 мм, как показано на Рис. 15А, и заглушите двигатель.
2. Закрепите устройство и его ножи от смещения (например, с помощью тисков или струбцины) и заточите боковые режущие кромки ножей плоским напильником или шлифовальной машиной, соблюдая первоначальный угол заточки (Рис. 15А).
3. Снова запустите двигатель и аналогично действиям в п. 1 разведите лезвия верхнего и нижнего ножей примерно на 2 мм, как показано на Рис. 15В, и заглушите двигатель.
4. Снова закрепите устройство и ножи и заточите остальные боковые режущие кромки ножей плоским напильником или шлифовальной машиной, соблюдая первоначальный угол заточки (Рис. 15В).

5. После этого выровняйте лезвия ножей и заточите верхнюю часть лезвий, соблюдая первоначальный угол заточки (Рис. 15С).

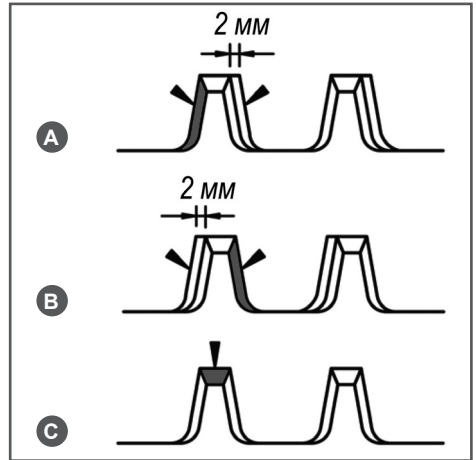


Рис. 15 Заточка лезвий ножей



ПРИМЕЧАНИЕ!

При возникновении проблем с заточкой ножей обратитесь в авторизованный сервисный центр.

ОБСЛУЖИВАНИЕ РЕДУКТОРА

Каждые 20 часов работы необходимо до-бавлять в редуктор смазку.

Для этого:

1. Приготовьте рычажно-плунжерный шприц и заправьте его смазкой Литол-24.
2. Прокчайте смазку через трубку и наконечник трубки шприца, удалив таким образом воздух из трубки.
3. Очистите пресс-масленку 1 от грязи (Рис. 16).



Рис. 16 Расположение пресс-маслёнки
1. Пресс-маслёнка

- Установите наконечник трубки шприца на пресс-маслёнку 1 (Рис. 16) и, в зависимости от размера шприца, произведите 2-3 возвратно-поступательных движения рычагом плунжера, добавив таким образом смазку в редуктор.



ВНИМАНИЕ!

Не добавляйте больше смазки чем требуется. В противном случае смазка будет выдавлена через уплотнения редуктора, что приведёт к повреждению уплотнений.

Если редуктор был разобран по какой-либо причине, после сборки заполните корпус редуктора смазкой Литол-24. Объем смазки в редукторе 30 г.

11. ХРАНЕНИЕ, ТРАНСПОРТИРОВАНИЕ, РЕАЛИЗАЦИЯ И УТИЛИЗАЦИЯ

ХРАНЕНИЕ

Устройство следует хранить в сухом, не запыленном помещении.

При хранении должна быть обеспечена защита устройства от атмосферных осадков.

Наличие в воздухе паров кислот, щелочей и других агрессивных примесей не допускается.

Устройство во время хранения должно быть недоступно для детей.

Если предполагается, что устройство не будет эксплуатироваться длительное время, то необходимо выполнить специальные мероприятия по подготовке к хранению.



ПРИМЕЧАНИЕ!

Все работы проводятся на холодном двигателе.

1. Слейте топливо из топливного бака.
2. Запустите двигатель для того, чтобы выработать остатки топливной смеси в карбюраторе.
3. Снимите колпачок высоковольтного провода со свечи зажигания. Открутите свечу зажигания и залейте в цилиндр двигателя примерно 5мл чистого моторного масла. Затем закрутите свечу зажигания руками на место, но не устанавливайте на свечу зажигания колпачок высоковольтного провода. Несколько раз плавно потяните за шнур стартера для того, чтобы масло распределилось по цилиндру.
4. Затяните свечу зажигания свечным ключом и установите на свечу зажигания колпачок высоковольтного провода.

5. Очистите ребра цилиндра от загрязнений. Очистите ножи. Обработайте все поврежденные места, и покройте участки, которые могут заржаветь, тонким слоем масла.
6. Накройте устройство плотным материалом, который надежно защитит его от пыли.



ВНИМАНИЕ!

При длительном хранении топливная смесь окисляется, становится неоднородной и непригодной к применению. Гарантия не распространяется на повреждения топливной системы или двигателя, вызванные пренебрежительной подготовкой к хранению.

ВВОД В ЭКСПЛУАТАЦИЮ ПОСЛЕ ХРАНЕНИЯ

Подготовьте устройство к работе в соответствии с разделом ПОДГОТОВКА К РАБОТЕ И ЭКСПЛУАТАЦИЯ.

Перед запуском двигателя обязательно проведите предварительный осмотр.

Проверьте соединение движущихся частей, отсутствие поломок деталей, которые влияют на работу двигателя. Если устройство имеет повреждения, устраните их перед эксплуатацией.

Для возобновления работы после длительного хранения:

1. Снимите со свечи зажигания колпачок высоковольтного провода. Открутите свечу зажигания.
2. Несколько раз интенсивно дерните за ручку стартера, чтобы удалить лишнее масло из камеры сгорания.
3. Обслужите свечу или установите новую свечу зажигания. Закрутите свечу, и установите на свечу зажигания колпачок высоковольтного провода.

Если топливо было слито во время подготовки к хранению, заполните топливный бак свежим топливом.

Если цилиндр был покрыт маслом во время подготовки к хранению, двигатель после запуска может немного дымить. Это нормально.

ТРАНСПОРТИРОВАНИЕ

Устройство можно транспортировать любым видом закрытого транспорта в упаковке производителя или без нее с сохранением устройства от механических повреждений, атмосферных осадков, воздействия химически активных веществ. Наличие в воздухе паров кислот, щелочей и других агрессивных примесей не допускается.

Перед транспортированием устройства любым видом транспорта необходимо слить топливо.

Во время погрузочно-разгрузочных работ устройство не должно подвергаться ударам, падениям и воздействию атмосферных осадков.

Условия транспортирования устройства при воздействии климатических факторов:

- температура окружающего воздуха от минус 40 до плюс 40°C;
- относительная влажность воздуха не более 80 % при 20°C.

Перенос устройства с одного рабочего места на другое производится за переднюю рукоятку. При этом на ножи обязательно должен быть одет защитный чехол.

РЕАЛИЗАЦИЯ

Реализация устройства осуществляется в соответствии с Федеральным законом "Об основах государственного регулирования торговой деятельности в Российской Федерации" от 28.12.2009 N 381-ФЗ, Правилами реализации товаров в предприятиях, а также иными подзаконными нормативными правовыми актами.

УТИЛИЗАЦИЯ

Утилизация устройства должна производиться в соответствии с нормами законодательства РФ, в частности Федеральным законом N7-ФЗ от 10.01.2002 «Об охране окружающей среды».

Помните о необходимости охраны окружающей среды и экологии. Прежде чем слить какие-либо жидкости, выясните правильный способ их утилизации. Соблюдайте правила охраны окружающей среды при утилизации моторного масла, смазки, топлива, фильтров и деталей устройства.

12. ПОИСК И УСТРАНЕНИЕ НЕИСПРАВНОСТЕЙ

<i>Возможная причина</i>	<i>Метод устранения</i>
Двигатель не запускается (запускается с трудом)	
Пустой топливный бак	Залейте топливо в бак
Нет топлива в карбюраторе	Прокачайте топливо через карбюратор
Неисправна свеча зажигания	Проверьте свечу зажигания. При необходимости, замените
Залита свеча зажигания	Смотрите раздел «Запуск двигателя»
Старое топливо	Слить и заменить свежим топливом
Засорен топливный фильтр	Заменить
Засорен воздушный фильтр	Почистить/заменить
Двигатель не набирает обороты (не развивает мощность)	
Воздушная заслонка не открыта до конца	Открыть воздушную заслонку
Не отрегулирован карбюратор	Отрегулируйте карбюратор*
Глушитель засорен	Прочистите глушитель*
Воздушный фильтр засорен	Очистить
Топливный фильтр засорен	Заменить
Двигатель глохнет сразу после запуска	
Низкий уровень топлива в баке	Долить топливную смесь в бак
Не отрегулирован карбюратор	Отрегулируйте карбюратор*
Двигатель глохнет при наборе оборотов	
Не отрегулирован карбюратор	Отрегулируйте карбюратор*
Двигатель глохнет после прогрева	
Неисправна свеча зажигания	Проверьте свечу зажигания. При необходимости, замените
Не отрегулирован карбюратор	Отрегулируйте карбюратор*
Неисправно магнето*	Обратитесь в сервисный центр
Не работает сапун топливного бака	Прочистить или заменить
Двигатель при нагрузке теряет обороты и мощность	
Не отрегулирован карбюратор	Отрегулируйте карбюратор*
Износ поршневых колец	Замените поршневые кольца*
Засорен глушитель	Прочистить
Чрезмерная нагрузка на двигатель	Уменьшить нагрузку на двигатель

<i>Возможная причина</i>	<i>Метод устранения</i>
Двигатель работает не устойчиво	
Не отрегулирован карбюратор	Отрегулируйте карбюратор*
Двигатель или топливная система не герметичны	Обратитесь в сервисный центр
Двигатель дымит	
Не отрегулирован карбюратор	Отрегулируйте карбюратор*
Старое топливо	Слить и заменить свежим топливом
Не соблюдены пропорции приготовления топливной смеси	Готовьте топливную смесь в соответствии с рекомендациями производителя
Закрыта воздушная заслонка	Откройте воздушную заслонку
Шум в редукторе при движении ножей	
Неисправность редуктора	Отремонтировать или заменить*
Ножи не двигаются при нажатии на рычаг газа	
Неисправность муфты сцепления	Отремонтировать или заменить*
Отсутствует зацепление шестерен редуктора	Отремонтировать или заменить*

(*). Данные работы по ремонту и обслуживанию должны осуществляться в авторизованном сервисном центре.

Если неисправность своими силами устранить не удалось, обратитесь в авторизованный сервисный центр.

Если возникли другие неисправности, не указанные в таблице, обратитесь в авторизованный сервисный центр.

**ПРОИЗВОДИТЕЛЬ
ОСТАВЛЯЕТ ЗА СОБОЙ ПРАВО
БЕЗ ПРЕДВАРИТЕЛЬНОГО УВЕДОМЛЕНИЯ
ВНОСИТЬ ИЗМЕНЕНИЯ В КОМПЛЕКТНОСТЬ,
КОНСТРУКЦИЮ ОТДЕЛЬНЫХ ДЕТАЛЕЙ И УЗЛОВ,
НЕ УХУДШАЮЩИЕ КАЧЕСТВО ИЗДЕЛИЯ.
ПОСЛЕ ПРОЧТЕНИЯ РУКОВОДСТВА
СОХРАНИТЕ ЕГО В ДОСТУПНОМ
И НАДЕЖНОМ МЕСТЕ*.**

Адреса сервисных центров в вашем регионе вы можете найти на сайте

WWW.CHAMPIONTOOL.RU

ИМПОРТЕР: ООО «Северо-Западная инструментальная компания»
Адрес: 195009, г. Санкт-Петербург,
ул. Комсомола, д.1-3 лит.Д, пом.203

ПРОИЗВОДИТЕЛЬ: Linyi Tuna Machinery Co., Ltd
Адрес: Китай, Donggaodu village, Gaodu subdistrict,
Luozhuang district Linyi city, Shandong.